



**фарта**  
группа компаний



## ГОРЕЛОЧНЫЕ УСТРОЙСТВА FARTA

Группа компаний ФАРТА.  
Россия, 630041, г. Новосибирск,  
ул. Клубная, д 4/3.  
+7 383 200 36 33  
[www.gorelki-farta.ru](http://www.gorelki-farta.ru)  
[vsg@oofarta.ru](mailto:vsg@oofarta.ru)



**EAC**

## ФУНКЦИОНАЛЬНЫЕ ХАРАКТЕРИСТИКИ

Горелки ФАРТА производятся в трех модификациях.

### 1. В модификации **STANDART** горелки обеспечивают в соответствии с ГОСТ 21204-97:

а) регулирование тепловой мощности;

б) контроль:

- наличия пламени,
  - давления газа перед горелкой,
  - герметичности газовых клапанов (для горелок мощностью свыше 1200кВт),
  - давления воздуха после вентилятора,
  - наличия электропитания;
- в) защиту от запуска, в случае:
- отсутствия электроэнергии,
  - повышения/понижения давления газа перед горелкой,
  - низком давлении воздуха после вентилятора,

- недопустимом отклонении параметров газоиспользующей установки,
  - нарушения герметичности газовых клапанов;
- г) блокировку работающей горелки в случае:
- повышения/понижения давления газа перед горелкой,
  - погасания пламени,
  - низкого давления воздуха после вентилятора,
  - недопустимого отклонения параметров газоиспользующей установки,
  - нарушения герметичности газовых клапанов.

Для комбинированных горелок дополнительно к ГОСТ 21204-97 реализована независимая настройка тепловой мощности на каждом виде топлива.

### 2. В модификации **PREMIUM**, дополнительно к модификации **STANDART**, реализованы следующие функции:

- плавное регулирование мощности газовых и комбинированных горелок при работе на газовом топливе,
- диспетчеризация посредством СМС-сообщений (GSM-связь) или электронной почты (Интернет),

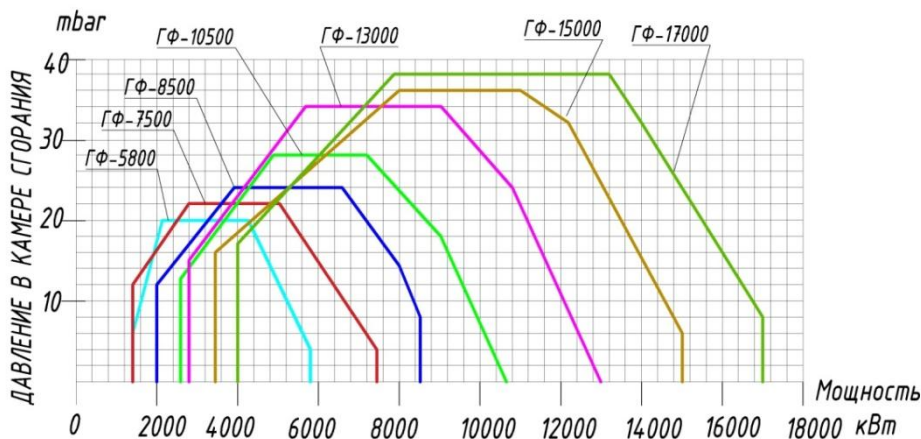
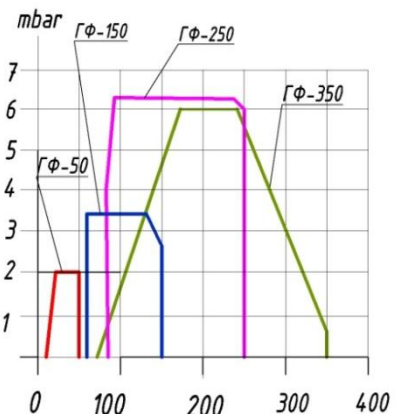
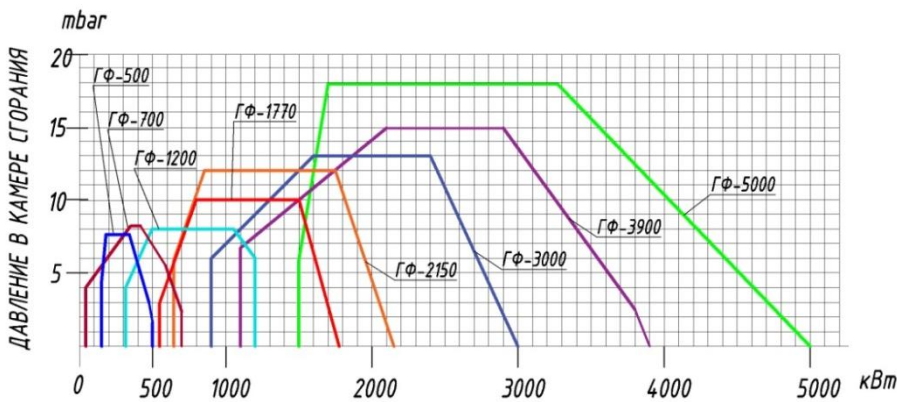
- удаленный мониторинг через Интернет или СМС-запросы (GSM-связь),
- регистрация параметров в архивах и трендах,
- встроенное интерактивное руководство по наладке,
- глубокая самодиагностика аварийных ситуаций.

### 3. В модификации **SPECIAL** горелки обеспечивают основные функции по ГОСТ 21204-97 и дополнительные функции согласно техническому заданию Заказчика:

- управление энергетической установкой (котлом, сушилкой, теплогенератором, печью и т.д.),
- управление несколькими энергетическими установками в каскадном режиме,

- управление котельной установкой,
- непрерывный контроль и регулирование качества сжигания топлива,
- другие функции.

## РАБОЧИЕ ПОЛЯ ГОРЕЛОК



## ГАРАНТИЯ и ОБСЛУЖИВАНИЕ

Гарантия на горелочные устройства FARTA – 2 года с момента отгрузки с завода или 1 год с момента пуска в эксплуатацию – что наступит ранее.

На все комплектующие горелок производитель поддерживает склад запасных частей.

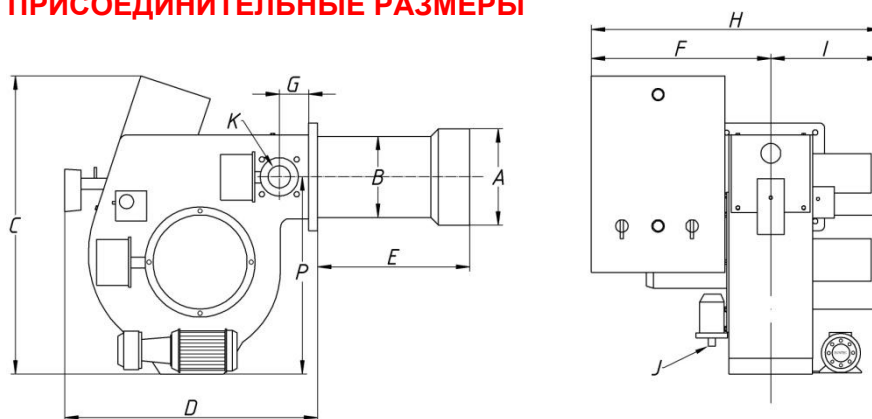
На весь срок эксплуатации производитель гарантирует поддержку программного обеспечения и бесплатные консультации.

Монтаж, наладку, режимные испытания, обслуживание, мелкий и капитальный ремонт завод осуществляет на дополнительно согласованных условиях.

## ТЕХНИЧЕСКИЕ ХАРАКТЕРИСТИКИ, ЦЕНЫ

Тип	Тепловая мощность кВт min/max	Двигатель вентилятора фазы/кВт	Двигатель насоса фазы/кВт	Цена руб. с НДС		Комплектация
				STANDART	PREMIUM	
<b>Автоматизированная блочная газовая горелка</b>						
ГФГ-50	15/50	~1/0,12	-	280560,00	339010,00	- тело горелки, - технический паспорт, - руководство по монтажу и эксплуатации, - гарантийный талон, - упаковка.
ГФГ-150	45/150	~1/0,12	-	296592,00	355042,00	
ГФГ-250	75/250	~1/0,18	-	305610,00	364060,00	
ГФГ-350	105/350	~3/0,25	-	310620,00	369070,00	
ГФГ-500	150/500	~3/0,55	-	336672,00	395122,00	
ГФГ-700	210/700	~3/0,75	-	358716,00	417166,00	
ГФГ-1200	360/1200	~3/1,50	-	370740,00	437540,00	
ГФГ-1770	530/1770	~3/3,00	-	395790,00	462590,00	
ГФГ-2150	650/2150	~3/4,00	-	410820,00	477620,00	
ГФГ-3000	900/3000	~3/7,50	-	556110,00	622910,00	
ГФГ-3900	1170/3900	~3/11,00	-	606210,00	673010,00	
ГФГ-5000	1500/5000	~3/15,00	-	721440,00	788240,00	
ГФГ-5800	1700/5800	~3/15,00	-	781560,00	856710,00	
ГФГ-7500	1700/7500	~3/18,50	-	1107210,00	1182360,00	
ГФГ-8500	2000/8500	~3/18,50	-	1252500,00	1327650,00	
ГФГ-10500	2500/10500	~3/22,00	-	1372740,00	1447890,00	
ГФГ-13000	2700/13000	~3/37,00	-	1513020,00	1588170,00	
ГФГ-15000	3690/15000	~3/45,00	-	1983960,00	2059110,00	
ГФГ-17000	4000/17000	~3/55,00	-	2104200,00	2179350,00	
<b>Автоматизированная блочная комбинированная горелка</b>						
ГФК-50	15/50	~1/0,12	~1/0,10	348696,00	407146,00	- тело горелки, - форсунки, - шланги (2шт), - фильтр-деаэратор для жидкого топлива, - технический паспорт, - руководство по монтажу и эксплуатации, - гарантийный талон, - упаковка.
ГФК-150	45/150	~1/0,12	~1/0,10	356712,00	415162,00	
ГФК-250	75/250	~1/0,18	~1/0,10	362724,00	421174,00	
ГФК-350	105/350	~3/0,25	~1/0,10	380760,00	439210,00	
ГФК-500	150/500	~3/0,55	~3/0,25	400800,00	459250,00	
ГФК-700	210/700	~3/0,75	~3/0,25	420840,00	479290,00	
ГФК-1200	360/1200	~3/1,50	~3/0,25	441882,00	508682,00	
ГФК-1770	530/1770	~3/3,00	~3/0,55	587172,00	653972,00	
ГФК-2150	650/2150	~3/4,00	~3/0,55	641280,00	708080,00	
ГФК-3000	900/3000	~3/7,50	~3/1,10	944886,00	1011686,00	
ГФК-3900	1170/3900	~3/11,00	~3/1,10	1052100,00	1118900,00	
ГФК-5000	1500/5000	~3/15,00	~3/1,50	1197390,00	1264190,00	
ГФК-5800	1700/5800	~3/15,00	~3/1,50	1282560,00	1366060,00	
ГФК-7500	1700/7500	~3/18,50	~3/1,50	1643280,00	1726780,00	
ГФК-8500	2000/8500	~3/18,50	~3/3,00	1783560,00	1867060,00	
ГФК-10500	2500/10500	~3/22,00	~3/4,00	1983960,00	2067460,00	
ГФК-13000	2700/13000	~3/37,00	~3/5,50	2104200,00	2187700,00	
ГФК-15000	3690/15000	~3/45,00	~3/7,50	2705400,00	2788900,00	
ГФК-17000	4000/17000	~3/55,00	~3/9,20	2985960,00	3069460,00	
<b>Автоматизированная блочная жидкотопливная горелка</b>						
ГФЖ-50	15/50	~1/0,12	~1/0,10	260520,00	318970,00	- тело горелки, - форсунки, - шланги (2шт), - фильтр-деаэратор для жидкого топлива, - технический паспорт, - руководство по монтажу и эксплуатации, - гарантийный талон, - упаковка.
ГФЖ-150	45/150	~1/0,12	~1/0,10	280560,00	339010,00	
ГФЖ-250	75/250	~1/0,18	~1/0,10	300600,00	359050,00	
ГФЖ-350	105/350	~3/0,25	~1/0,10	305610,00	364060,00	
ГФЖ-500	150/500	~3/0,55	~3/0,25	320640,00	379090,00	
ГФЖ-700	210/700	~3/0,75	~3/0,25	360720,00	427520,00	
ГФЖ-1200	360/1200	~3/1,50	~3/0,25	380760,00	447560,00	
ГФЖ-1770	530/1770	~3/3,00	~3/0,55	485970,00	552770,00	
ГФЖ-2150	650/2150	~3/4,00	~3/0,55	531060,00	597860,00	
ГФЖ-3000	900/3000	~3/7,50	~3/1,10	666330,00	733130,00	
ГФЖ-3900	1170/3900	~3/11,00	~3/1,10	738474,00	805274,00	
ГФЖ-5000	1500/5000	~3/15,00	~3/1,50	821640,00	888440,00	
ГФЖ-5800	1700/5800	~3/15,00	~3/1,50	881760,00	956910,00	
ГФЖ-7500	1700/7500	~3/18,50	~3/1,50	1202400,00	1277550,00	
ГФЖ-8500	2000/8500	~3/18,50	~3/3,00	1382760,00	1457910,00	
ГФЖ-10500	2500/10500	~3/22,00	~3/4,00	1422840,00	1497990,00	
ГФЖ-13000	2700/13000	~3/37,00	~3/5,50	1653300,00	1728450,00	
ГФЖ-15000	3690/15000	~3/45,00	~3/7,50	2164320,00	2239470,00	
ГФЖ-17000	4000/17000	~3/55,00	~3/9,20	2294580,00	2369730,00	

## ГАБАРИТНЫЕ И ПРИСОЕДИНИТЕЛЬНЫЕ РАЗМЕРЫ



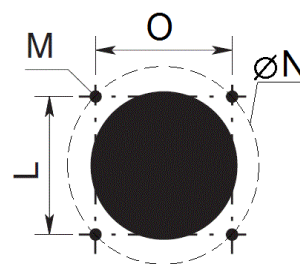
Типоразмер	A, мм	B, мм	C, мм	D, мм	E, мм	F, мм	G, мм	H, мм	I, мм	J	K, мм	P, мм	Вес, кг
ГФ-50	120	100	540	340	210	375	30	525	250	G1/4	15	310	32
ГФ-150	120	100	540	340	210	375	30	525	250	G1/4	25	310	34
ГФ-250	130	115	580	460	210	385	30	535	250	G1/4	25	340	43
ГФ-350	130	115	580	460	210	385	50	535	250	G1/4	40	340	45
ГФ-500	130	115	580	460	240	385	50	535	250	G1/4	40	340	47
ГФ-700	170	145	675	550	275	400	50	660	260	G1/4	40	425	59
ГФ-1200	210	180	730	600	275	415	65	695	280	G1/4	50	480	68
ГФ-1770	210	180	730	600	360	415	65	695	280	G1/4	50	480	79
ГФ-2150	255	225	860	750	360	435	80	775	340	G1/4	65	560	98
ГФ-3000	255	225	860	750	460	435	100	775	340	G1/2	80	560	122
ГФ-3900	320	280	940	840	460	465	125	865	400	G1/2	100	620	160
ГФ-5000	320	280	940	840	460	465	125	865	400	G1/2	100	620	240

Для газовых горелок, размеры C и P уменьшаются на 50мм.

Для горелок большей мощности – размеры по запросу.

\*Горелочные устройства отгружаются с завода в деревянных ящиках. Размер упаковки сообщается дополнительно.

Типоразмер	L, мм	O, мм	N, мм	M, мм
ГФ-50	130	130	200	8
ГФ-150	130	130	200	8
ГФ-250	140	140	210	8
ГФ-350	140	140	210	10
ГФ-500	140	140	210	10
ГФ-700	180	180	250	12
ГФ-1200	205	205	290	12
ГФ-1770	205	205	290	12
ГФ-2150	260	260	355	14
ГФ-3000	260	260	355	14
ГФ-3900	310	310	400	14
ГФ-5000	310	310	400	14



## ГАЗОВЫЕ РАМПЫ

Тип	Ду	Состав ramпы	Тип ramпы	Цена, руб.с НДС
ГФГ-50	15	1. Фильтр. 2. Клапан отсечной первой. 3. Клапан отсечной второй, 4. Регулятор-стабилизатор.	C <sup>1</sup> / <sub>2</sub> H-2-180	51300,00
ГФГ-150	25		C1H-2-80	64300,00
ГФГ-250	25		C <sup>1</sup> / <sub>2</sub> H-2-81	88500,00
ГФГ-350	40			
ГФГ-500				
ГФГ-700				
ГФГ-1200		50	C2H-2-82	113600,00
ГФГ-1770	50	C2H-4-162	145300,00	
ГФГ-2150	65	1. Фильтр. 2. Клапан отсечной первой. 3. Клапан свечи безопасности. 4. Клапан запальной горелки. 5. Клапан отсечной второй. 6. Регулятор-стабилизатор.	C2 <sup>1</sup> / <sub>2</sub> H-2-61	207000,00
ГФГ-3000	80		C3H-4-62	252200,00
ГФГ-3900	100		C4H-4-63	318000,00
ГФГ-5000				

Давление газа перед горелкой 300 мбар. Максимальное давление газа перед горелкой 500 мбар.

Рампы для горелок большей мощности и другой комплектацией – по запросу.