



**фарта**  
группа компаний



## ГОРЕЛОЧНЫЕ УСТРОЙСТВА FARTA

ООО «ФАРТА ПРОМГАЗ»

Россия, г. Новосибирск, ул. Клубная 4/3

тел. +7 383 200 36 33

[www.gorelki-farta.ru](http://www.gorelki-farta.ru)

[vsg@oofarta.ru](mailto:vsg@oofarta.ru)



## ФУНКЦИОНАЛЬНЫЕ ХАРАКТЕРИСТИКИ

1. В БАЗОВОЙ модификации горелки обеспечивают в соответствии с ГОСТ 21204-97:

а) регулирование тепловой мощности;

б) контроль:

- наличия пламени,
- давления газа перед горелкой,
- герметичности газовых клапанов (для горелок мощностью свыше 1200кВт),
- давления воздуха после вентилятора,
- наличия электропитания;

в) защиту от запуска, в случае:

- отсутствия электроэнергии,
- повышения/понижения давления газа перед горелкой,
- низком давлении воздуха после вентилятора,
- недопустимом отклонении параметров газоиспользующей установки,
- нарушения герметичности газовых клапанов;

г) блокировку работающей горелки в случае:

- повышения/понижения давления газа перед горелкой,
- погасания пламени,
- низкого давления воздуха после вентилятора,
- недопустимого отклонения параметров газоиспользующей установки,
- нарушения герметичности газовых клапанов.

Для комбинированных горелок дополнительно к ГОСТ 21204-97 реализована независимая настройка тепловой мощности на каждом виде топлива.

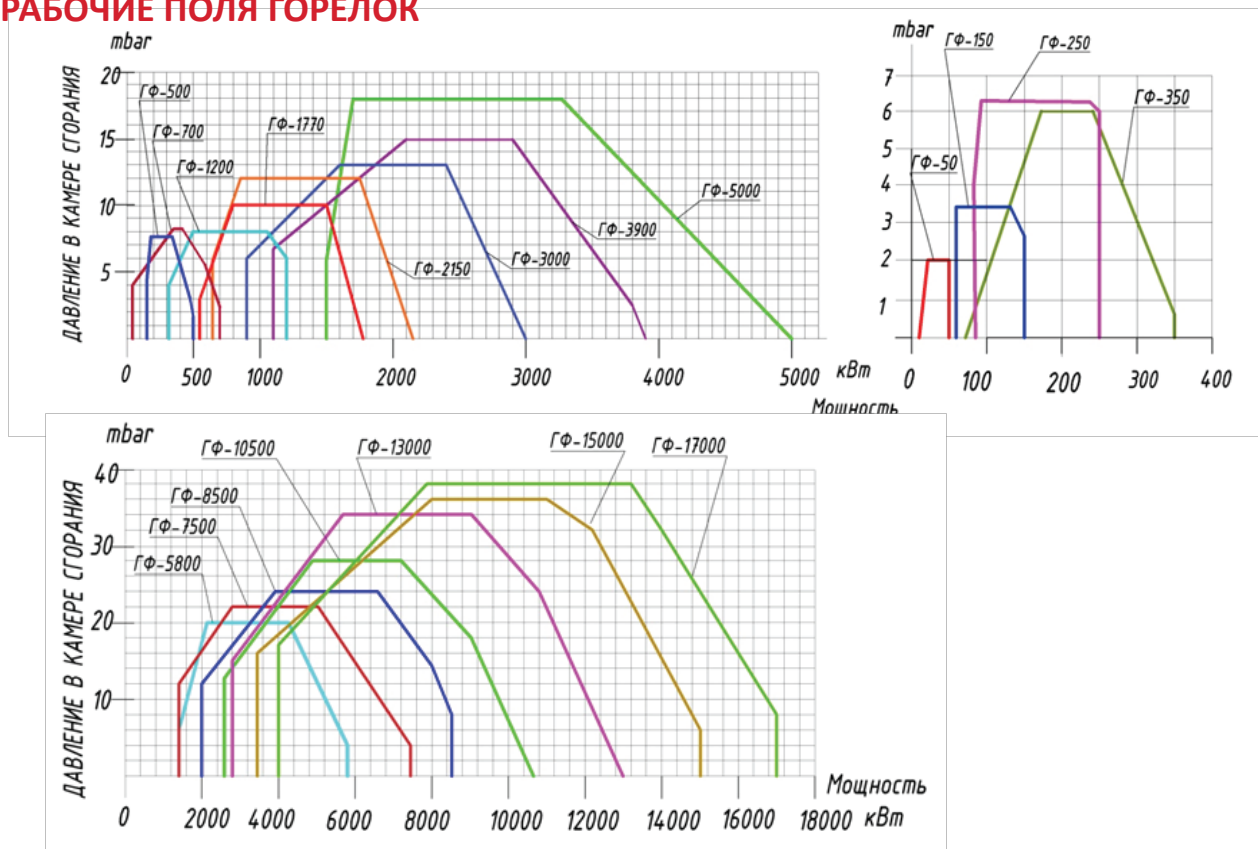
2. В модификации ПРЕМИУМ, дополнительно к БАЗОВОЙ модификации, реализованы следующие функции:

- плавное регулирование мощности газовых и комбинированных горелок при работе на газовом топливе,
- диспетчеризация посредством СМС-сообщений (GSM-связь) или электронной почты (Интернет),
- удаленный мониторинг через Интернет или СМС-запросы (GSM-связь),
- регистрация параметров в архивах и трендах,
- встроенное интерактивное руководство по наладке,
- глубокая самодиагностика аварийных ситуаций.

3. В модификации СПЕЦЗАКАЗ горелки обеспечивают основные функции по ГОСТ 21204-97 и дополнительные функции согласно техническому заданию Заказчика:

- управление энергетической установкой (котлом, сушилкой, теплогенератором, печью и т.д.),
- управление несколькими энергетическими установками в каскадном режиме,
- управление котельной установкой,
- непрерывный контроль и регулирование качества сжигания топлива,
- другие функции.

## РАБОЧИЕ ПОЛЯ ГОРЕЛОК



## ГАРАНТИЯ и ОБСЛУЖИВАНИЕ

Гарантия на горелочные устройства FARTA – 2 года с момента отгрузки с завода или 1 год с момента пуска в эксплуатацию – что наступит ранее.

На все комплектующие горелок производитель поддерживает склад запасных частей.

На весь срок эксплуатации производитель гарантирует поддержку программного обеспечения и бесплатные консультации.

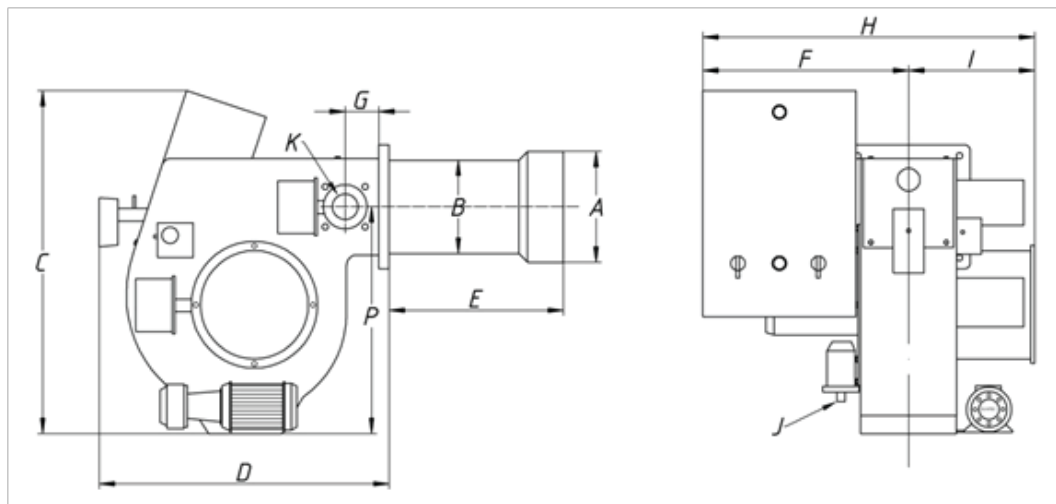
Монтаж, наладку, режимные испытания, обслуживание, мелкий и капитальный ремонт завод осуществляет на дополнительных согласованных условиях.

## ФУНКЦИОНАЛЬНЫЕ ХАРАКТЕРИСТИКИ

Тип	Тепловая мощность кВт min/max	Двигатель вентилятора фазы/кВт	Двигатель насоса фазы/кВт	Цена руб. с НДС		Комплектация
				БАЗОВАЯ	ПРЕМИУМ	
<b>Автоматизированная блочная газовая горелка</b>						
ГФГ-50	15/50	~1/0,12	-	168000,00	203000,00	- тело горелки, - технический паспорт, - руководство по монтажу и эксплуатации, - гарантийный талон, - упаковка.
ГФГ-150	45/150	~1/0,12	-	177600,00	212600,00	
ГФГ-250	75/250	~1/0,18	-	183000,00	218000,00	
ГФГ-350	105/350	~3/0,25	-	186000,00	221000,00	
ГФГ-500	150/500	~3/0,55	-	201600,00	236600,00	
ГФГ-700	210/700	~3/0,75	-	214800,00	249800,00	
ГФГ-1200	360/1200	~3/1,50	-	222000,00	262000,00	
ГФГ-1770	530/1770	~3/3,00	-	237000,00	277000,00	
ГФГ-2150	650/2150	~3/4,00	-	246000,00	286000,00	
ГФГ-3000	900/3000	~3/7,50	-	333000,00	373000,00	
ГФГ-3900	1170/3900	~3/11,00	-	363000,00	403000,00	
ГФГ-5000	1500/5000	~3/15,00	-	432000,00	472000,00	
ГФГ-5800	1700/5800	~3/15,00	-	468000,00	513000,00	
ГФГ-7500	1700/7500	~3/18,50	-	663000,00	708000,00	
ГФГ-8500	2000/8500	~3/18,50	-	750000,00	795000,00	
ГФГ-10500	2500/10500	~3/22,00	-	822000,00	867000,00	
ГФГ-13000	2700/13000	~3/37,00	-	906000,00	951000,00	
ГФГ-15000	3690/15000	~3/45,00	-	1188000,00	1233000,00	
ГФГ-17000	4000/17000	~3/55,00	-	1260000,00	1305000,00	
<b>Автоматизированная блочная комбинированная горелка</b>						
ГФК-50	15/50	~1/0,12	~1/0,10	208800,00	243800,00	- тело горелки, - форсунки, - шланги (2шт), - фильтр-деаэрактор для жидкого топлива, - технический паспорт, - руководство по монтажу и эксплуатации, - гарантийный талон, - упаковка.
ГФК-150	45/150	~1/0,12	~1/0,10	213600,00	248600,00	
ГФК-250	75/250	~1/0,18	~1/0,10	217200,00	252200,00	
ГФК-350	105/350	~3/0,25	~1/0,10	228000,00	263000,00	
ГФК-500	150/500	~3/0,55	~3/0,25	240000,00	275000,00	
ГФК-700	210/700	~3/0,75	~3/0,25	252000,00	287000,00	
ГФК-1200	360/1200	~3/1,50	~3/0,25	264600,00	304600,00	
ГФК-1770	530/1770	~3/3,00	~3/0,55	351600,00	391600,00	
ГФК-2150	650/2150	~3/4,00	~3/0,55	384000,00	424000,00	
ГФК-3000	900/3000	~3/7,50	~3/1,10	565800,00	605800,00	
ГФК-3900	1170/3900	~3/11,00	~3/1,10	630000,00	670000,00	
ГФК-5000	1500/5000	~3/15,00	~3/1,50	717000,00	757000,00	
ГФК-5800	1700/5800	~3/15,00	~3/1,50	768000,00	818000,00	
ГФК-7500	1700/7500	~3/18,50	~3/1,50	984000,00	1034000,00	
ГФК-8500	2000/8500	~3/18,50	~3/3,00	1068000,00	1118000,00	
ГФК-10500	2500/10500	~3/22,00	~3/4,00	1188000,00	1238000,00	
ГФК-13000	2700/13000	~3/37,00	~3/5,50	1260000,00	1310000,00	
ГФК-15000	3690/15000	~3/45,00	~3/7,50	1620000,00	1670000,00	
ГФК-17000	4000/17000	~3/55,00	~3/9,20	1788000,00	1838000,00	
<b>Автоматизированная блочная жидкотопливная горелка</b>						
ГФЖ-50	15/50	~1/0,12	~1/0,10	156000,00	191000,00	- тело горелки, - форсунки, - шланги (2шт), - фильтр-деаэрактор для жидкого топлива, - технический паспорт, - руководство по монтажу и эксплуатации, - гарантийный талон, - упаковка.
ГФЖ-150	45/150	~1/0,12	~1/0,10	168000,00	203000,00	
ГФЖ-250	75/250	~1/0,18	~1/0,10	180000,00	215000,00	
ГФЖ-350	105/350	~3/0,25	~1/0,10	183000,00	218000,00	
ГФЖ-500	150/500	~3/0,55	~3/0,25	192000,00	227000,00	
ГФЖ-700	210/700	~3/0,75	~3/0,25	216000,00	256000,00	
ГФЖ-1200	360/1200	~3/1,50	~3/0,25	228000,00	268000,00	
ГФЖ-1770	530/1770	~3/3,00	~3/0,55	291000,00	331000,00	
ГФЖ-2150	650/2150	~3/4,00	~3/0,55	318000,00	358000,00	
ГФЖ-3000	900/3000	~3/7,50	~3/1,10	399000,00	439000,00	
ГФЖ-3900	1170/3900	~3/11,00	~3/1,10	442200,00	482200,00	
ГФЖ-5000	1500/5000	~3/15,00	~3/1,50	492000,00	532000,00	
ГФЖ-5800	1700/5800	~3/15,00	~3/1,50	528000,00	573000,00	
ГФЖ-7500	1700/7500	~3/18,50	~3/1,50	720000,00	765000,00	
ГФЖ-8500	2000/8500	~3/18,50	~3/3,00	828000,00	873000,00	
ГФЖ-10500	2500/10500	~3/22,00	~3/4,00	852000,00	897000,00	
ГФЖ-13000	2700/13000	~3/37,00	~3/5,50	990000,00	1035000,00	
ГФЖ-15000	3690/15000	~3/45,00	~3/7,50	1296000,00	1341000,00	
ГФЖ-17000	4000/17000	~3/55,00	~3/9,20	1374000,00	1419000,00	



## ГАБАРИТНЫЕ И ПРИСОЕДИНИТЕЛЬНЫЕ РАЗМЕРЫ



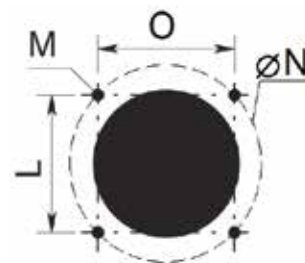
Типоразмер	A, мм	B, мм	C, мм	D, мм	E, мм	F, мм	G, мм	H, мм	I, мм	J	K, мм	P, мм	Вес, кг
ГФ-50	120	100	540	340	210	375	30	525	250	G1/4	15	310	32
ГФ-150	120	100	540	340	210	375	30	525	250	G1/4	25	310	34
ГФ-250	130	115	580	460	210	385	30	535	250	G1/4	25	340	43
ГФ-350	130	115	580	460	210	385	50	535	250	G1/4	40	340	45
ГФ-500	130	115	580	460	240	385	50	535	250	G1/4	40	340	47
ГФ-700	170	145	675	550	275	400	50	660	260	G1/4	40	425	59
ГФ-1200	210	180	730	600	275	415	65	695	280	G1/4	50	480	68
ГФ-1770	210	180	730	600	360	415	65	695	280	G1/4	50	480	79
ГФ-2150	255	225	860	750	360	435	80	775	340	G1/4	65	560	98
ГФ-3000	255	225	860	750	460	435	100	775	340	G1/2	80	620	122
ГФ-3900	320	280	940	840	460	465	125	865	400	G1/2	100	620	160
ГФ-5000	320	280	940	840	460	465	125	865	400	G1/2	100	620	240

Для газовых горелок, размеры C и P уменьшаются на 50мм.

Для горелок большей мощности – размеры по запросу.

Горелочные устройства отгружаются с завода в деревянных ящиках. Размер упаковки сообщается дополнительно.

Типоразмер	L, мм	O, мм	N, мм	M, мм
ГФ-50	130	130	200	8
ГФ-150	130	130	200	8
ГФ-250	140	140	210	8
ГФ-350	140	140	210	10
ГФ-500	140	140	210	10
ГФ-700	180	180	250	12
ГФ-1200	205	205	290	12
ГФ-1770	205	205	290	12
ГФ-2150	260	260	355	14
ГФ-3000	260	260	355	14
ГФ-3900	310	310	400	14
ГФ-5000	310	310	400	14



## ГАЗОВЫЕ РАМПЫ

Тип	Ду	Состав ramпы	Тип ramпы	Цена, руб.с НДС
ГФГ-50	15	1. Фильтр. 2. Клапан отсечной первой. 3. Клапан отсечной второй, 4. Регулятор-стабилизатор.	C <sup>1</sup> / <sub>2</sub> H-2-180	30700,00
ГФГ-150	25		C1H-2-80	38500,00
ГФГ-250	25		C1 <sup>1</sup> / <sub>2</sub> H-2-81	53000,00
ГФГ-350	40			
ГФГ-500				
ГФГ-700				
ГФГ-1200		50	C2H-2-82	68000,00
ГФГ-1770	50	1. Фильтр. 2. Клапан отсечной первой. 3. Клапан свечи безопасности. 4. Клапан запальной горелки. 5. Клапан отсечной второй. 6. Регулятор-стабилизатор.	C2H-4-162	87000,00
ГФГ-2150	65		C2 <sup>1</sup> / <sub>2</sub> H-2-61	124000,00
ГФГ-3000	80		C3H-4-62	151000,00
ГФГ-3900	100		C4H-4-63	190000,00
ГФГ-5000				

Давление газа перед горелкой 300 мбар. Максимальное давление газа перед горелкой 500 мбар.

Рампы для горелок большей мощности и другой комплектацией – по запросу.